

REFERÊNCIAS

STH20902BR | STH20902PTO | STH20903BR | STH20903PTO | STH20904BR | STH20904PTO

ATENÇÃO



Antes de instalar, leia todo o manual atentamente e não o descarte. A segurança dos usuários, a garantia, o bom funcionamento e a durabilidade deste produto dependem da instalação correta, conforme orientado neste manual.



Desligue a energia ao lidar com instalações elétricas.



Verifique a condição do produto antes de iniciar a instalação.

PREPARO E INSTALAÇÃO



- Instalações elétricas devem ser realizados por profissionais qualificados, obedecendo a norma NBR 5410 e demais regulamentos aplicáveis.

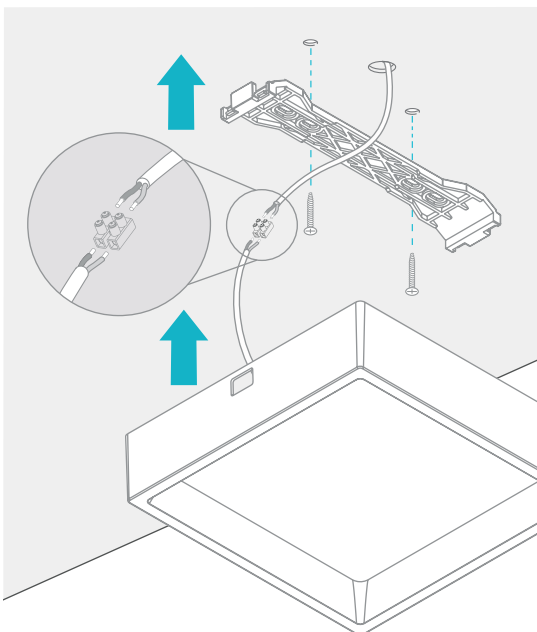
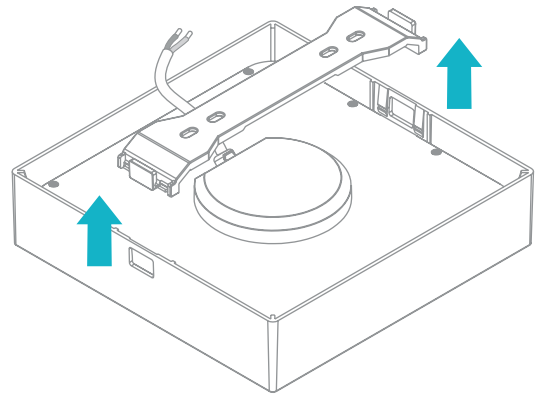
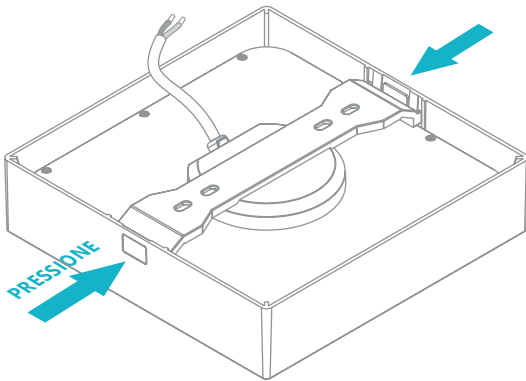
Referência	Dimensões do Produto
STH20902BR STH20902PTO	160x 160x45mm
STH20903BR STH20903PTO	191x191x45mm
STH20904BR STH20904PTO	253x253x45mm

DEEP

PLAFON DE SOBREPOR RECUADO

PREPARO E INSTALAÇÃO

Remova o suporte do produto pressionando os botões laterais e empurrando-o para cima.



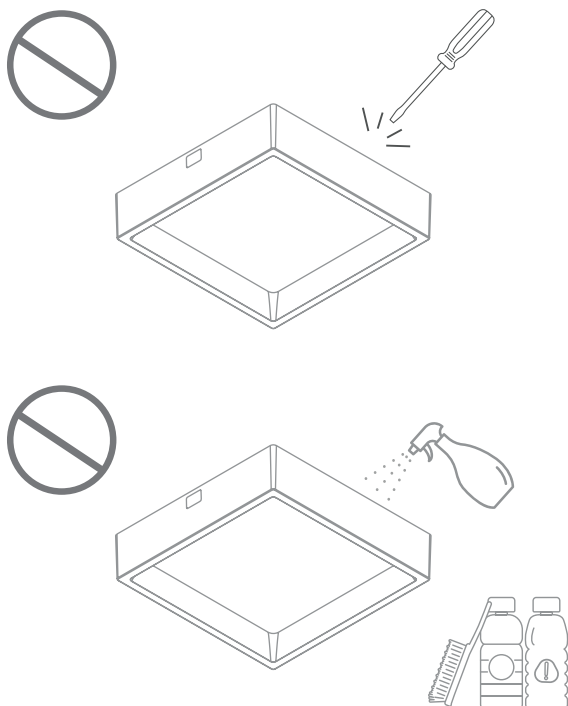
Conecte os cabos de alimentação do produto à rede elétrica.

Fixe o suporte ao forro com as buchas e parafusos que acompanham o produto. Em seguida, encaixe o plafon no suporte. Certifique-se de manter o conjunto bem firme.

DEEP
PLAFON DE SOBREPOR RECUADO

STELLA

CUIDADOS



Não viole ou modifique o produto. Isto invalidará a garantia.

Materiais ácidos e abrasivos podem avariar a aparência.

Para limpeza, utilize apenas um pano levemente úmido.

DEEP
PLAFON DE SOBREPOR RECUADO

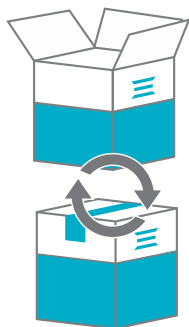
STELLA

ATENDIMENTO AO CLIENTE



Contate o SAC Stella para quaisquer dúvidas relacionadas ao seu produto.

sac@stella.com.br
(51) 3529.7044



Não será realizada troca em caso de mau uso ou instalação inadequada por descumprimento das orientações contidas neste manual.

A garantia não cobre queima ocasionada por surto na rede elétrica.

Para mais informações, acesse:
www.stella.com.br/suporte